

**TCVN**

**TIÊU CHUẨN QUỐC GIA**

**TCVN 12041:2017**

**KẾT CẤU BÊ TÔNG VÀ BÊ TÔNG CỐT THÉP -  
YÊU CẦU CHUNG VỀ THIẾT KẾ ĐỘ BỀN LÂU VÀ  
TUỔI THỌ TRONG MÔI TRƯỜNG XÂM THỤC**

*Concrete and reinforced concrete structures - General requirements for design durability and service life in corrosive environments*

**HÀ NỘI - 2017**

<b>Mục lục</b>	<b>Trang</b>
Lời nói đầu.....	4
1 Phạm vi áp dụng.....	5
2 Tài liệu viện dẫn.....	5
3 Thuật ngữ, định nghĩa.....	6
4 Qui định chung.....	7
5 Phân loại môi trường xâm thực.....	7
6 Chất lượng bê tông.....	10
7 Cốt thép.....	12
8 Lớp bê tông bảo vệ cốt thép.....	12
9 Độ mở vết nứt cho phép.....	14
10 Các biện pháp bảo vệ hỗ trợ.....	14
11 Bảo vệ cho các chi tiết đặt sẵn và bộ phận liên kết.....	15
12 Cấu tạo kiến trúc.....	15
Phụ lục A (tham khảo): Sơ đồ minh họa các loại môi trường và mức độ xâm thực đối với một số kết cấu bê tông và bê tông cốt thép điển hình.....	16
Phụ lục B (tham khảo): Phương pháp xác định cấp cấu tạo độ bền lâu và tuổi thọ.....	19
Phụ lục C (tham khảo): Ví dụ mô hình kiểm soát giới hạn hàm lượng ion clo.....	20
Phụ lục D (tham khảo): Ví dụ mô hình kiểm soát chiều sâu carbonat hoá.....	23

## **TCVN 12041:2017**

### **Lời nói đầu**

**TCVN 12041:2017** thay thế **TCVN 3993:1985** và **TCVN 3994:1985**.

**TCVN 12041:2017** do Hội Bê tông Việt Nam biên soạn, Bộ Xây dựng đề nghị, Tổng Cục Tiêu chuẩn Đo lường Chất lượng thẩm định, Bộ Khoa học và Công nghệ công bố.

## Kết cấu bê tông và bê tông cốt thép – Yêu cầu chung về thiết kế độ bền lâu và tuổi thọ trong môi trường xâm thực

*Concrete and reinforced concrete structures - General requirements for design durability and service life in corrosive environments*

### 1 Phạm vi áp dụng

Tiêu chuẩn này quy định yêu cầu chung về thiết kế độ bền lâu và tuổi thọ của kết cấu bê tông và bê tông cốt thép trong các môi trường xâm thực.

### 2 Tài liệu viện dẫn

Các tài liệu viện dẫn sau là cần thiết cho việc áp dụng tiêu chuẩn này. Đối với các tài liệu ghi năm công bố thì áp dụng phiên bản được nêu. Đối với các tài liệu không ghi năm công bố thì áp dụng phiên bản mới nhất, bao gồm cả các sửa đổi, bổ sung (nếu có).

TCVN 141:2008, *Xi măng poóc lăng – Phương pháp phân tích hoá học.*

TCVN 4116:1985, *Kết cấu bê tông và bê tông cốt thép thủy công – Tiêu chuẩn thiết kế.*

TCVN 5574:2012\*, *Kết cấu bê tông và bê tông cốt thép - Tiêu chuẩn thiết kế.*

TCVN 6179-1:1996 (ISO 7150-1:1984), *Chất lượng nước – Xác định amoni – Phần 1: Phương pháp trắc phổ thao tác bằng tay.*

TCVN 6224:1996 (ISO 6059:1984(E)), *Chất lượng nước – Xác định tổng số canxi và magie – Phương pháp chuẩn độ EDTA.*

TCVN 6492:2011 (ISO 10523:2008), *Chất lượng nước – Xác định pH.*

TCVN 7572-15:2006, *Cốt liệu cho bê tông và vữa - Phương pháp thử - Phần 15 - Xác định hàm lượng clorua.*

TCVN 7934:2009 (ISO 14654:1999), *Thép phủ epoxy dùng làm cốt bê tông.*

TCVN 7935:2009 (ISO 14655:1999), *Cáp phủ epoxy dùng cho bê tông dự ứng lực.*

TCVN 7951:2008, *Hệ chất kết dính gốc nhựa epoxy cho bê tông – Yêu cầu kỹ thuật.*

TCVN 8826:2011, *Phụ gia hóa học cho bê tông.*

TCVN 9035:2011, *Hướng dẫn lựa chọn và sử dụng xi măng trong xây dựng.*

TCVN 9139:2012, *Công trình thủy lợi - Kết cấu bê tông, bê tông cốt thép vùng ven biển - Yêu cầu kỹ thuật.*

TCVN 9343:2012, *Kết cấu bê tông và bê tông cốt thép – Hướng dẫn công tác bảo trì.*

TCVN 9346:2012, *Kết cấu bê tông và bê tông cốt thép – Yêu cầu bảo vệ chống ăn mòn trong môi trường biển.*

TCVN 10302:2014, *Phụ gia hoạt tính tro bay dùng cho bê tông, vữa xây và xi măng.*

\* đang được soát xét.

## **TCVN 12041:2017**

TCVN 11110:2015, *Cốt composite polyme dùng trong kết cấu bê tông và địa kỹ thuật.*

"СНИП 2.03.11–85\* *Защита строительных конструкций от коррозии*" (SP 28.13330.2012, "Bản cập nhật SNIP 2.03.11–85 Bảo vệ kết cấu xây dựng khỏi bị ăn mòn).

ASTM A955/A955M–16a, *Standard specification for deformed and plain stainless-steel bars for concrete reinforcement* (Thép cốt không gỉ cho bê tông – Thép trơn và thép có gai – Yêu cầu kỹ thuật).

ACF 2–02–002:2014, *Standard for durability and service life design* (Hướng dẫn thiết kế độ bền lâu và tuổi thọ các kết cấu bê tông và bê tông cốt thép).

EN 13577:2007, *Chemical attack on concrete – Determination of aggressive carbon dioxide content in water* (Bê tông tiếp xúc với hoá chất – Phương pháp xác định hàm lượng dioxit carbon trong nước).

BS EN 1504-2:2009, *Products and systems for the protection and repair of concrete structures – Definitions, requirements, quality control and evaluation of conformity – Part 2: Surface protection systems for concrete* (Sản phẩm và phương pháp bảo vệ, sửa chữa các kết cấu bê tông – Định nghĩa, yêu cầu kỹ thuật, kiểm tra chất lượng và đánh giá sự phù hợp – Phần 2: Hệ sản phẩm bảo vệ bề mặt bê tông).

EN 16502:2014, *Test method for the determination of the degree of soil acidity according to Baumann – Gully* (Phương pháp xác định độ chua của đất theo Baumann – Gully).

ISO 12696:2012, *Cathodic protection of steel in concrete* (Bảo vệ catốt cho thép trong bê tông).

### **3 Thuật ngữ và định nghĩa**

Trong tiêu chuẩn này sử dụng các thuật ngữ và định nghĩa sau:

#### **3.1**

##### **Carbonat hoá (Carbonation)**

Tác động sinh ra do phản ứng giữa hydroxid canxi trong bê tông với khí carbonic trong môi trường tạo ra một bề mặt cứng do bê tông bị carbonat hoá và làm giảm độ kiềm trong phần đã xảy ra phản ứng.

#### **3.2**

##### **Cấp cấu tạo về độ bền lâu và tuổi thọ (Structural class for durability and service life)**

Cách biểu thị mối quan hệ giữa lớp bê tông bảo vệ cốt thép với tuổi thọ thiết kế, cấp cường độ bê tông, chất lượng đặc biệt của bê tông, kiểm soát đặc biệt quá trình chế tạo bê tông và hình dạng kết cấu tương ứng với loại môi trường và mức độ xâm thực lên kết cấu.

#### **3.3**

##### **Lớp bê tông bảo vệ cốt thép (Concrete cover)**

Chiều dày lớp bê tông tính từ biên (mép) cấu kiện đến bề mặt gần nhất của thanh cốt thép.

**3.4**

**Độ bền lâu của kết cấu bê tông và bê tông cốt thép (Durability of concrete and reinforced concrete structure)**

Mức thời gian kết cấu bê tông và bê tông cốt thép duy trì được các công năng thiết kế.

**3.5**

**Giới hạn hàm lượng ion clo (Threshold chloride ion concentration)**

Giá trị giới hạn hàm lượng ion clo trong bê tông biểu thị bằng trị số phần trăm theo khối lượng xi măng. Khi vượt qua giá trị này sẽ khởi phát ăn mòn cốt thép trong bê tông.

Ứng với mỗi giá trị giới hạn được quy ước là một cấp hàm lượng ion clo.

**3.6**

**Tuổi thọ của kết cấu bê tông và bê tông cốt thép (Service life of concrete and steel-reinforced concrete structure)**

Khoảng thời gian dự định tính từ khi xây lắp xong, trong đó các tính năng chịu lực và sử dụng của kết cấu bê tông và bê tông cốt thép luôn đạt giá trị lớn hơn giá trị tối thiểu theo thiết kế với điều kiện được bảo trì theo qui định.

**4 Qui định chung**

**4.1** Khi thiết kế kết cấu bê tông và bê tông cốt thép làm việc trong các môi trường xâm thực, ngoài việc thực hiện theo các tiêu chuẩn thiết kế hiện hành: TCVN 5574:2012, TCVN 4116:1985, TCVN 9346:2012, TCVN 9139:2102 hoặc các chỉ dẫn kỹ thuật chuyên ngành khác, phải đồng thời tuân thủ các yêu cầu chung về thiết kế độ bền lâu và tuổi thọ theo tiêu chuẩn này.

**4.2** Khi thiết kế độ bền lâu và tuổi thọ cho kết cấu bê tông và bê tông cốt thép phải căn cứ vào loại và mức độ xâm thực của môi trường lên kết cấu được qui định tại Điều 5 để dự tính các yếu tố tác động chính sẽ làm suy giảm độ bền của kết cấu, từ đó thiết kế các giải pháp đảm bảo độ bền lâu phù hợp.

**CHÚ THÍCH:** Các quá trình ăn mòn hoá chất và ăn mòn khác như phản ứng kiềm-cốt liệu, phản ứng do axit, sự tách chiết lâu dài do nước, sự giảm pH trong bê tông do hoà tan và rửa trôi canxi hydroxit, ăn mòn do vi sinh, do ảnh hưởng của phát xạ ion lên bê tông, sự mài mòn bê tông không thuộc hệ thống phân loại tại Điều 5, do đó, khi thiết kế chống ăn mòn đối với các quá trình này cần nghiên cứu xem xét cho từng trường hợp cụ thể.

**5 Phân loại môi trường xâm thực****5.1 Loại môi trường và mức độ xâm thực**

**5.1.1** Ký hiệu, mô tả các loại môi trường và mức độ xâm thực đối với kết cấu bê tông và bê tông cốt thép được qui định tại Bảng 1.

Bảng 1 – Phân loại môi trường xâm thực

Ký hiệu	Mô tả môi trường	Ví dụ điều kiện tiếp xúc
<b>1. Không có nguy cơ ăn mòn hoặc phá huỷ</b>		
X0	- Đối với bê tông không cốt thép: tất cả các điều kiện phơi nhiễm trừ ở nơi bị mài mòn hoặc xâm thực hóa học. - Đối với bê tông cốt thép: rất khô	Bê tông trong các tòa nhà có độ ẩm không khí thấp (dưới 60 %).
<b>2. Ăn mòn do carbonat hóa</b>		
Những nơi bê tông có cốt thép bị phơi nhiễm trong không khí và ẩm, phơi nhiễm được phân loại như sau:		
XC1	Khô hoặc ướt thường xuyên	Bê tông trong các tòa nhà có độ ẩm không khí thấp; Bê tông thường xuyên ngâm trong nước.
XC2	Uớt, rất ít khi khô	Bề mặt bê tông tiếp xúc lâu dài với nước; Một số loại bê tông móng.
XC3	Độ ẩm trung bình	Bê tông trong các tòa nhà có độ ẩm không khí trung bình (từ 60 % đến 75 %), trong các phòng có độ ẩm cao (trên 75 %) như phòng bếp, phòng tắm, phòng giặt, chuồng gia súc); Bê tông bên ngoài có mái che mưa.
XC4	Uớt và khô theo chu kỳ	Bề mặt bê tông tiếp xúc lâu dài với nước nhưng không thuộc dạng XC2.
<b>3. Ăn mòn do ion clo không từ nước biển</b>		
Những nơi bê tông có cốt thép tiếp xúc với nước có chứa ion clo từ các nguồn không phải nước biển, được phân loại như sau:		
XD1	Độ ẩm trung bình	Bề mặt bê tông tiếp xúc với ion clo trong không khí
XD2	Uớt, ít khi khô	Bê tông trong bể bơi; Bê tông tiếp xúc với nước công nghiệp có chứa ion clo
XD3	Uớt và khô theo chu kỳ	Bê tông tiếp xúc với bụi nước có ion clo; các vỉa hè; sàn đỗ xe ô tô
<b>4. Ăn mòn do ion clo từ nước biển</b>		
Những nơi bê tông có cốt thép tiếp xúc với ion clo từ nước biển hoặc không khí có chứa muối từ nước biển, được phân loại như sau:		
XS1	Vùng khí quyển trên mặt nước biển	Phần bê tông trên mặt nước biển
XS2	Vùng ngập trong nước biển	Phần bê tông ngập hoàn toàn trong nước biển
XS3	Vùng thủy triều lên xuống và sóng tấp	Phần bê tông trong khu vực nước biển lên xuống bao gồm cả phần sóng tấp
<b>5. Ăn mòn hoá học từ đất và nước ngầm</b>		
Những nơi bê tông bị phơi nhiễm hóa chất từ đất tự nhiên hoặc nước ngầm, được phân loại như sau:		
XA1	Ăn mòn mức độ nhẹ	Bê tông tiếp xúc với đất tự nhiên và nước ngầm theo Bảng 2
XA2	Ăn mòn mức độ trung bình	
XA3	Ăn mòn mức độ mạnh	
CHÚ THÍCH: X0: Môi trường bình thường; XC: môi trường xâm thực do carbonat hoá; XD: môi trường xâm thực do ion clo không từ nước biển; XS: môi trường xâm thực do ion clo từ nước biển; XA: môi trường xâm thực do hoá chất. Các con số kèm theo chỉ mức độ xâm thực: 1: nhẹ, 2: trung bình; 3: mạnh và 4: rất mạnh.		

5.1.2 Bê tông có thể đồng thời chịu nhiều tác động gây ăn mòn như mô tả trong Bảng 1, vì thế điều kiện phơi nhiễm mà bê tông tiếp xúc phải được xem xét như là sự kết hợp của các loại tác động ăn mòn. Cùng một kết cấu nhưng với các chi tiết khác nhau và các bề mặt bê tông khác nhau lại có thể chịu tác động của các loại môi trường xâm thực khác nhau (tham khảo sơ đồ minh họa tại Phụ lục A).

## 5.2 Giá trị giới hạn các loại hoá chất gây ăn mòn hóa học

5.2.1 Giá trị giới hạn các loại hoá chất gây ăn mòn hoá học từ đất tự nhiên và nước ngầm ở điều kiện nhiệt độ trong khoảng giữa 5 °C và 25 °C và tốc độ nước chảy đủ chậm để gần đúng với điều kiện tĩnh được qui định tại Bảng 2.

**Bảng 2 – Giá trị giới hạn hàm lượng các hoá chất gây ăn mòn hoá học từ đất tự nhiên và nước ngầm**

Tác nhân hóa học	Phương pháp thử	XA1	XA2	XA3
<b>Nước ngầm</b>				
SO <sub>4</sub> <sup>2-</sup> , mg/L	TCVN 141:2008	≥ 200 và ≤ 600	> 600 và ≤ 3000	> 3000 và ≤ 6000
pH	TCVN 6492:2011	≤ 6,5 và ≥ 5,5	< 5,5 và ≥ 4,5	< 4,5 và ≥ 4,0
CO <sub>2</sub> , xâm thực mg/L	EN 13577:2007	≥ 15 và ≤ 40	> 40 và ≤ 100	> 100 đến bão hòa
NH <sub>4</sub> <sup>+</sup> , mg/L	TCVN 6179-1:1996	≥ 15 và ≤ 30	> 30 và ≤ 60	> 60 và ≤ 100
Mg <sup>2+</sup> , mg/L	TCVN 6224:1996	≥ 300 và ≤ 1000	> 1000 và ≤ 3000	> 3000 đến bão hòa
<b>Đất</b>				
SO <sub>4</sub> <sup>2-</sup> , mg/kg <sup>a</sup> tổng	TCVN 141:2008 <sup>b</sup>	≥ 2000 và ≤ 3000 <sup>c</sup>	> 3000 <sup>c</sup> và ≤ 12000	> 12000 và ≤ 24000
Độ axit theo baumann gully, mg/L	EN 16502:2014	- 200	Không xác định	
<sup>a</sup> Đất sét có độ thấm dưới 10 <sup>-5</sup> m/s có thể xếp vào loại thấp hơn; <sup>b</sup> Phương pháp quy định chiết SO <sub>4</sub> <sup>2-</sup> bằng axit clohydric, có thể thay thế bằng nước nếu thí nghiệm tại nơi sử dụng bê tông; <sup>c</sup> Giới hạn 3000 mg/kg có thể giảm xuống 2000 mg/kg ở những nơi có nguy cơ tích lũy ion sulfat trong bê tông do chu kỳ khô và ướt hoặc lực mao quản.				

5.2.2 Ở những nơi có 2 hoặc nhiều hơn 2 tác nhân ăn mòn hóa học ở cùng một mức, thì mức độ xâm thực được chuyển lên mức cao hơn, trừ khi có kết quả nghiên cứu xác nhận là không cần thiết.

Khi gặp các trường hợp sau, cần có nghiên cứu riêng để xác định các điều kiện phơi nhiễm liên quan:



## **TCVN 12041:2017**

- Tốc độ nước chảy cao kết hợp với các hóa chất thuộc Bảng 2;
- Các giới hạn không qui định trong Bảng 2;
- Các hóa chất xâm thực khác;
- Đất và nước bị ô nhiễm hóa chất;

### **6 Chất lượng bê tông**

6.1 Vật liệu để chế tạo bê tông bao gồm xi măng, cốt liệu, phụ gia khoáng, phụ gia hoá học và nước cần đảm bảo yêu cầu kỹ thuật theo các TCVN hiện hành.

6.2 Thành phần bê tông được lựa chọn theo các TCVN hoặc các chỉ dẫn kỹ thuật chuyên ngành hiện hành.

CHÚ THÍCH: Khi sử dụng các phương pháp chọn thành phần bê tông theo tiêu chuẩn nước ngoài cần phải tuân thủ tính hệ thống trong các chỉ dẫn và các tiêu chuẩn áp dụng.

6.3 Yêu cầu về cấp độ bền chịu nén, tỉ lệ nước/chất kết dính (N/CKD) và hàm lượng xi măng tối thiểu của bê tông theo từng loại môi trường xâm thực được qui định tại Bảng 3.

Bảng 3 - Các yêu cầu về chất lượng bê tông trong các loại môi trường xâm thực

Tên chỉ tiêu	Loại môi trường và mức độ xâm thực													
	Không có nguy cơ ăn mòn hoặc phá hủy	Ăn mòn do carbonat hóa					Ăn mòn do ion clo						Ăn mòn do hóa chất từ đất và nước ngầm	
		Ion clo từ nước biển			Ion clo từ nguồn khác với nước biển			Ion clo từ nước biển			Ion clo từ nguồn khác với nước biển			
XO	XC1	XC2	XC3	XC4	XS1	XS2	XS3	XD1	XD2	XD3	XA1	XA2	XA3	
Tỉ lệ N/CKD lớn nhất	0,60	0,55	0,50	0,45	0,45	0,45	0,40	0,50	0,50	0,40	0,50	0,45	0,40	
Cấp độ bền chịu nén nhỏ nhất	B15	B30	B35	B35	B35	B45	B45	B35	B35	B45	B35	B35	B45	
Mức theo cường độ chịu nén nhỏ nhất, MPa	20	35	40	45	45	60	60	45	45	60	45	45	60	
Hàm lượng xi măng tối thiểu (kg/m <sup>3</sup> )*	-	280	300	300	320	340	360	320	340	360	320	340	380	
Các yêu cầu khác	-	-	-	-	-	-	-	-	-	-	-	-	Xi măng bền sunfat	

\*Mức xi măng lựa chọn theo TCVN 9035:2011.

6.4 Giới hạn hàm lượng ion clo trong bê tông được qui định tại Bảng 4.

Bảng 4 – Giới hạn hàm lượng ion clo trong bê tông<sup>1)</sup>

Dạng kết cấu bê tông và bê tông cốt thép	Cấp hàm lượng ion clo <sup>2)</sup>	Hàm lượng ion clo cho phép, % so với khối lượng xi măng <sup>3)</sup>
Không có cốt thép	CI 1,0	1,00
Có cốt thép thường	CI 0,20	0,20
	CI 0,40 <sup>4)</sup>	0,40
Có cốt thép dự ứng lực căng trước	CI 0,10	0,10
	CI 0,20	0,20

1) Hàm lượng ion clo trong bê tông được tính bằng tổng hàm lượng ion clo có trong xi măng, cốt liệu, nước trộn và phụ gia hoá học. Trường hợp tổng giá trị theo tính toán vượt quá giới hạn cho phép thì phải xác định trên bê tông đã đóng rắn theo TCVN 7572-15:2006, hàm lượng không được vượt quá 0,6 kg/m<sup>3</sup> đối với bê tông cốt thép thông thường và 0,3 kg/m<sup>3</sup> đối với bê tông cốt thép dự ứng lực căng trước.

2) Trường hợp sử dụng một loại bê tông đặc biệt nào đó thì cấp hàm lượng ion clo được chọn dựa vào giá trị qui định trong thiết kế.

3) Khi sử dụng phụ gia thay thế xi măng và có tính đến hàm lượng xi măng, hàm lượng ion clo được tính theo tổng khối lượng xi măng và phụ gia;

4) Các cấp hàm lượng ion clo khác có thể được chấp nhận đối với bê tông sử dụng xi măng pha xỉ lò cao theo qui định trong thiết kế.

## 7 Cốt thép

Cốt thép thường và cốt thép dự ứng lực phù hợp với các TCVN hiện hành. Trường hợp sử dụng cốt đặc biệt thì áp dụng theo Điều 10.1.1 của tiêu chuẩn này.

## 8 Lớp bê tông bảo vệ cốt thép

### 8.1 Qui tắc phân cấp cấu tạo độ bền lâu và tuổi thọ

Qui ước lấy cấp cường độ bê tông qui định tại Bảng 3 ứng với tuổi thọ thiết kế của kết cấu 50 năm làm cấp cấu tạo độ bền lâu và tuổi thọ cơ sở của lớp bê tông bảo vệ cốt thép, gọi là cấp S4. Sự tăng cấp hoặc giảm cấp cấu tạo độ bền lâu và tuổi thọ được xác định theo qui tắc qui định tại Bảng 5 (tham khảo Phụ lục B). Cấp cấu tạo độ bền lâu và tuổi thọ thấp nhất được qui ước là S1.

Bảng 5 – Quy tắc phân cấp cấu tạo độ bền lâu và tuổi thọ

Tăng hoặc giảm cấp cấu tạo độ bền lâu và tuổi thọ							
Tiêu chí	Loại môi trường và mức độ xâm thực theo Bảng 1						
	X0	XC1	XC2/XC3	XC4	XD1	XD2/XS1	XD3/XS2/XS3
Tuổi thọ thiết kế 100 năm	Tăng 2 cấp	Tăng 2 cấp	Tăng 2 cấp	Tăng 2 cấp	Tăng 2 cấp	Tăng 2 cấp	Tăng 2 cấp
Cấp cường độ chịu nén của bê tông	≥ B35 Giảm 1 cấp	≥ B35 Giảm 1 cấp	≥ B45 Giảm 1 cấp	≥ B50 Giảm 1 cấp	≥ B50 Giảm 1 cấp	≥ B50 Giảm 1 cấp	≥ B55 Giảm 1 cấp
Cấu kiện dạng tấm (vị trí cốt thép không bị ảnh hưởng bởi qui trình xây dựng)	Giảm 1 cấp	Giảm 1 cấp	Giảm 1 cấp	Giảm 1 cấp	Giảm 1 cấp	Giảm 1 cấp	Giảm 1 cấp
Có sự kiểm soát đặc biệt quá trình sản xuất bê tông	Giảm 1 cấp	Giảm 1 cấp	Giảm 1 cấp	Giảm 1 cấp	Giảm 1 cấp	Giảm 1 cấp	Giảm 1 cấp

### 8.2 Chiều dày tối thiểu của lớp bê tông bảo vệ cốt thép

Chiều dày tối thiểu lớp bê tông bảo vệ cốt thép theo loại và mức độ xâm thực của môi trường, được qui định tại Bảng 6 đối với cốt thép thường và Bảng 7 đối với cốt thép dự ứng lực.

Bảng 6 – Yêu cầu chiều dày tối thiểu của lớp bê tông bảo vệ cốt thép thường

Cấp cấu tạo độ bền lâu và tuổi thọ	Chiều dày tối thiểu lớp bê tông bảo vệ theo từng loại môi trường và mức độ xâm thực, mm						
	X0	XC1	XC2/XC3	XC4	XD1/XS1	XD2/XS2	XD3/XS3
S1	10	10	10	15	20	25	30
S2	10	10	15	20	25	30	35
S3	10	10	20	25	30	35	40
S4	10	15	25	30	35	40	45
S5	15	20	30	35	40	45	50
S6	20	25	35	40	45	50	55

Bảng 7 – Yêu cầu chiều dày tối thiểu của lớp bê tông bảo vệ cốt thép dự ứng lực

Cấp cấu tạo độ bền lâu và tuổi thọ	Chiều dày tối thiểu lớp bê tông bảo vệ theo từng loại môi trường và mức độ xâm thực, mm						
	X0	XC1	XC2/XC3	XC4	XD1/XS1	XD2/XS2	XD3/XS3
S1	10	15	20	25	30	35	40
S2	10	15	25	30	35	40	45
S3	10	20	30	35	40	45	50
S4	10	25	35	40	45	50	55
S5	15	30	40	45	50	55	60
S6	20	35	45	50	55	60	65

## 9 Độ mở vết nứt cho phép

Yêu cầu về độ mở vết nứt cho phép của kết cấu bê tông cốt thép trong các môi trường xâm thực được qui định tại Bảng 8.

Bảng 8 - Yêu cầu về độ mở vết nứt cho phép của kết cấu bê tông cốt thép trong môi trường xâm thực

Đơn vị tính bằng milimet

Loại môi trường và mức độ xâm thực	Kết cấu bê tông cốt thép thường	Kết cấu bê tông cốt thép dự ứng lực
	Tác dụng của toàn bộ tải trọng kể cả dài hạn và ngắn hạn	
X0, XC1	Áp dụng theo TCVN 5574:2012	
XC2, XC3, XC4 XD1, XD2, XD3 XS1, XS2, XS3	≤ 0,1	Không cho phép có vết nứt

## 10 Các biện pháp bảo vệ hỗ trợ

10.1 Trong những trường hợp khó có thể cấu tạo được chiều dày lớp bê tông bảo vệ theo qui định ở Bảng 6 và Bảng 7 (nhưng không được nhỏ hơn cấp S1) hoặc không thể tăng thêm thì cần phải áp dụng thêm các biện pháp bảo vệ hỗ trợ qui định tại 10.1.1, 10.1.2, 10.1.3 và 10.1.4.

10.1.1 Sử dụng cốt thép không gỉ phù hợp ASTM A955/A955M-16a, cốt thép phủ epoxy theo TCVN 7934:2009, cáp phủ epoxy theo TCVN 7935:2009, cốt composit polyme dùng cho kết cấu bê tông và địa kỹ thuật theo TCVN 11110:2015.

**10.1.2** Bảo vệ catốt theo ISO 12696:2012.

**10.1.3** Phủ mặt ngoài bê tông bằng các loại vật liệu phủ chống ăn mòn phù hợp với TCVN 7951:2008 hoặc BS EN 1504-2:2009.

**10.1.4** Sử dụng phụ gia khoáng và/hoặc phụ gia hóa học để tăng độ đặc chắc cho bê tông, như: tro bay tham khảo Phụ lục C và D, silica fume và các loại phụ gia khoáng khác theo hướng dẫn của nhà cung cấp hoặc theo kết quả nghiên cứu, phụ gia hóa học theo TCVN 8826:2011.

## **11 Bảo vệ cho các chi tiết đặt sẵn và bộ phận liên kết**

Áp dụng theo СНиП 2.03.11–85.

## **12 Cấu tạo kiến trúc**

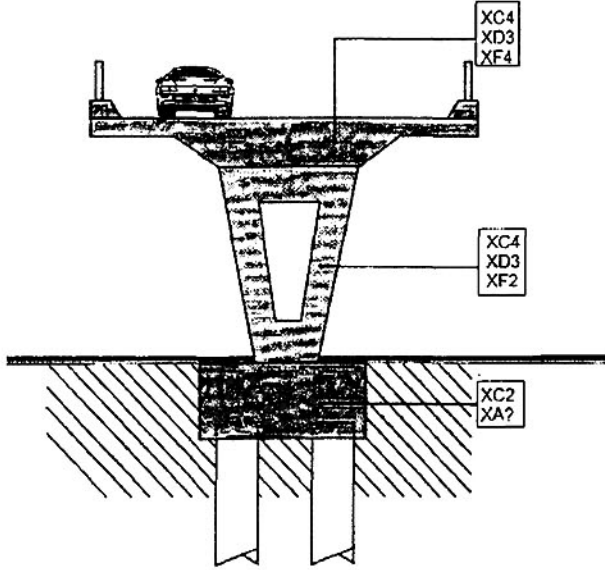
**12.1** Bề mặt kết cấu phẳng, không gây đọng nước, không gây tích tụ ẩm và bụi.

**12.2** Hạn chế sử dụng kết cấu bê tông cốt thép dạng thanh mảnh (chóp, lan can chắn nắng, v.v...).

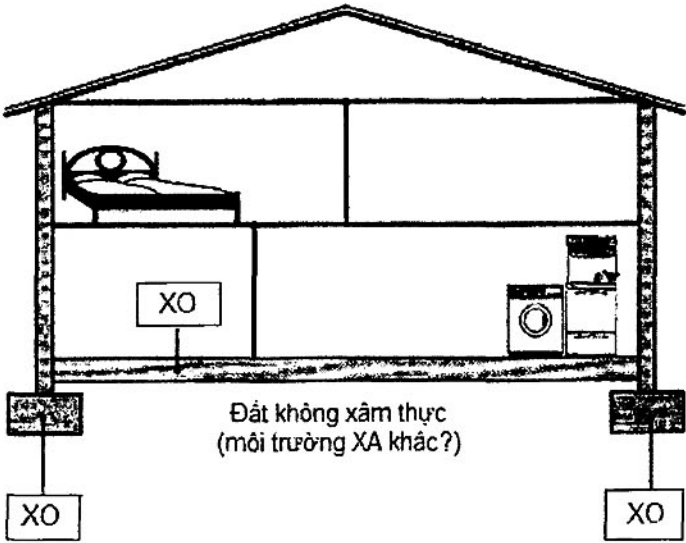
**12.3** Có khả năng tiếp cận tới mọi vị trí để kiểm tra, sửa chữa.

**Phụ lục A**  
(tham khảo)

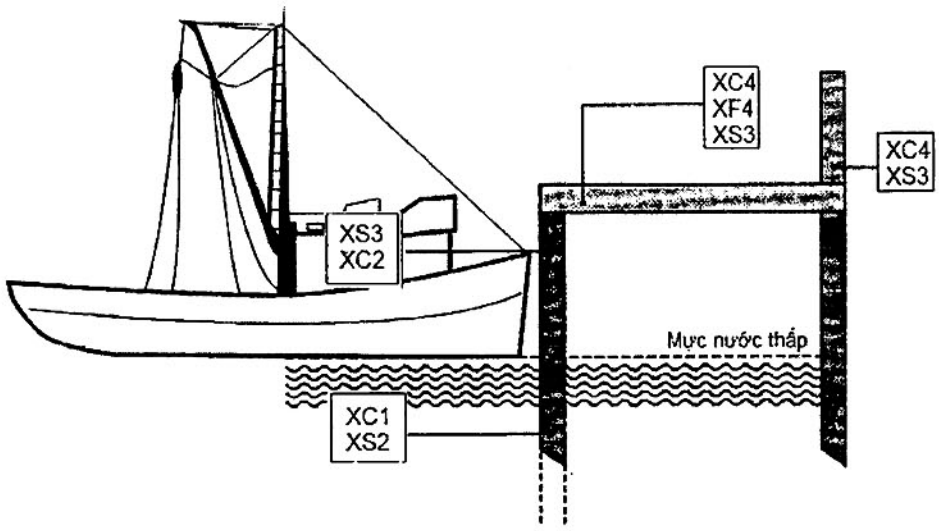
**Sơ đồ minh họa các loại môi trường và mức độ xâm thực đối với một số kết cấu bê tông và bê tông cốt thép điển hình**



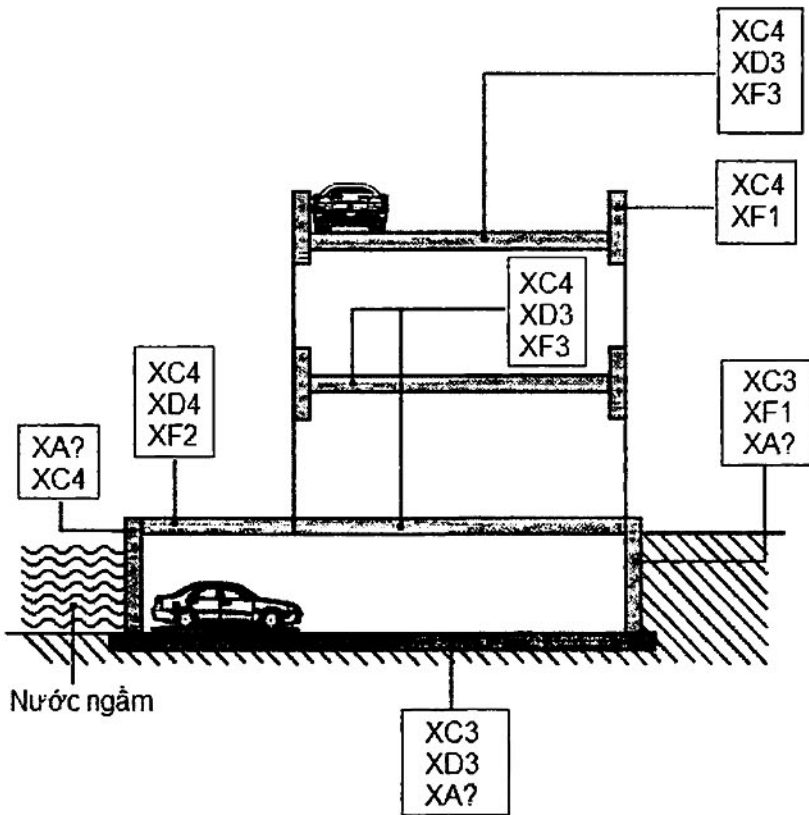
**Hình A.1 – Kết cấu cầu đường bộ**



**Hình A.2 – Kết cấu nhà ở**

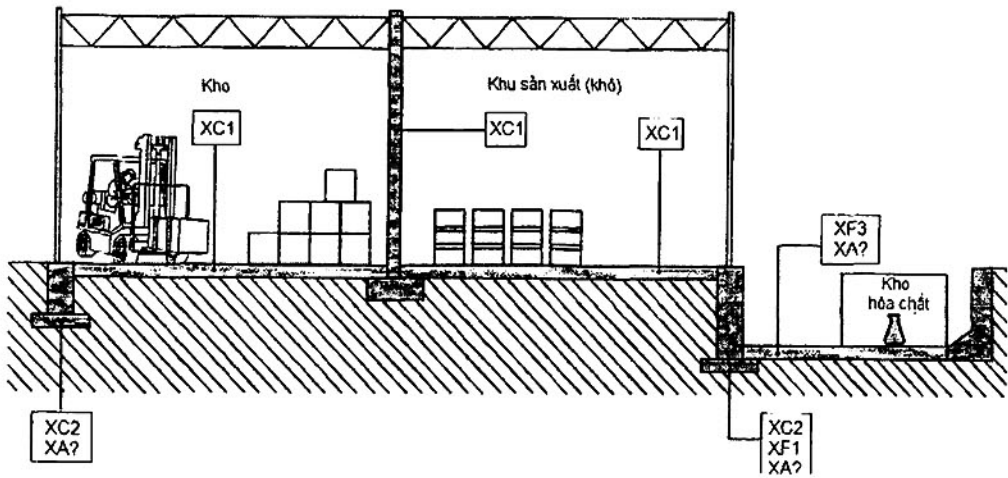


Hình A.3 – Kết cấu cầu cẩu

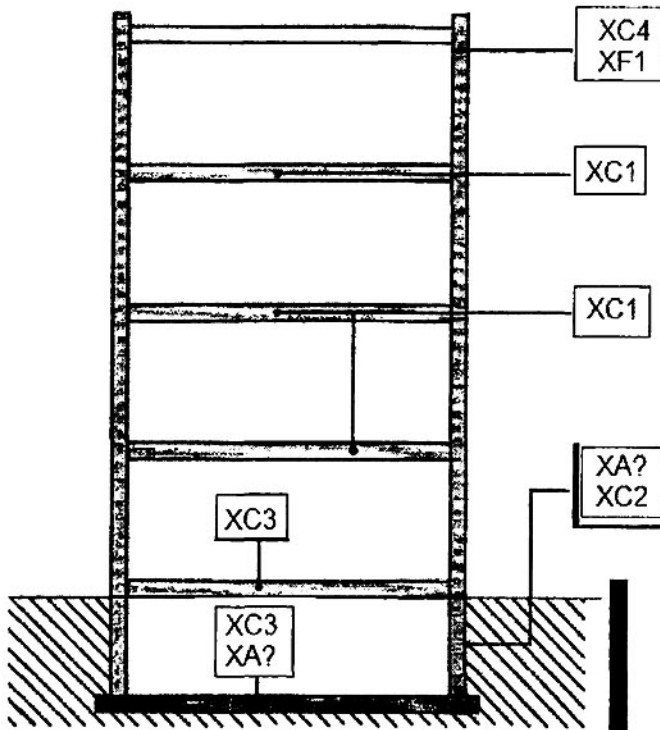


Hình A.4 – Kết cấu hãm chui và cầu vượt





Hình A.5 – Kết cấu nhà công nghiệp



Hình A.6 - Kết cấu nhà cao tầng

CHÚ THÍCH: XA? trong các hình trên có thể có cả loại môi trường xâm thực hoá học từ đất và nước ngầm.

**Phụ lục B**  
(tham khảo)

**Phương pháp xác định cấp cấu tạo độ bền lâu và tuổi thọ**

**B.1 Nguyên tắc**

Việc xác định một cấp cấu tạo độ bền lâu và tuổi thọ nào đó phải dựa trên cấp cấu tạo độ bền lâu và tuổi thọ cơ sở được qui ước tại Điều 8.1 và các qui tắc phân cấp ở Bảng 5, theo đó S4 là cấp cấu tạo cơ sở của lớp bê tông bảo vệ cốt thép trong các môi trường xâm thực có cấp cường độ chịu nén tương ứng qui định tại Bảng 3, ứng với tuổi thọ thiết kế của kết cấu là 50 năm. Sự tăng cấp hoặc giảm cấp so với cấp cấu tạo cơ sở phụ thuộc vào các tiêu chí qui định tại Bảng 5.

**B.2 Ví dụ**

Xác định các cấp cấu tạo độ bền lâu và tuổi thọ cho kết cấu bê tông cốt thép thường nằm trong vùng khí quyển biển.

**Bước 1:** Xác định loại môi trường và mức độ xâm thực

Với điều kiện kết cấu làm việc trong vùng khí quyển biển, tra cứu ở Bảng 1, tương ứng với loại XS1.

**Bước 2:** Xác định cấp cấu tạo độ bền lâu và tuổi thọ

Tra cứu các số liệu trong các Bảng 3, 4, 5 và 6 liên quan đến XS1, lập thành bảng thể hiện mối quan hệ giữa các tiêu chí cho phép giảm hoặc tăng cấp cấu tạo, trong đó tiêu chí nào đáp ứng được thì đánh dấu X (Bảng B.1). Tùy thuộc vào điều kiện xây dựng kết cấu, người thiết kế sẽ đưa ra qui định cấp cấu tạo độ bền và tuổi thọ cho phù hợp.

**Bảng B.1 – Xác định cấp cấu tạo độ bền lâu và tuổi thọ**

Các tiêu chí để lựa chọn cấp cấu tạo độ bền lâu và tuổi thọ					Cấp cấu tạo độ bền lâu và tuổi thọ
Cấp độ bền chịu nén của bê tông	Kết cấu dạng bản mỏng	Có sự kiểm soát đặc biệt trong quá trình sản xuất	Tuổi thọ thiết kế, năm		
			50	100	
B35			X		S4
				X	S6
≥ B50			X		S3
	X		X		S2
	X	X	X		S1
				X	S5

**Phụ lục C**  
(tham khảo)

**Ví dụ mô hình kiểm soát giới hạn hàm lượng ion clo của kết cấu bê tông cốt thép trong môi trường biển thuộc tiểu vùng khí quyển trên bờ**

Hàm lượng ion clo, cả lượng có mặt ban đầu trong bê tông (từ nguyên liệu hoặc trong quá trình trộn) và lượng thâm nhập sau này từ môi trường, được giới hạn bởi lượng ion clo tới hạn, được quy định như là giá trị giới hạn cho việc bắt đầu ăn mòn cốt thép. Giá trị của hàm lượng ion clo tới hạn hoặc ngưỡng ion clo chủ yếu phụ thuộc vào chủng loại và hỗn hợp chất kết dính. Phương trình cho thiết kế dựa trên tuổi thọ không tính đến bảo trì là:

$$C_d \leq C_{lim} \quad (C.1)$$

trong đó:  $C_{lim}$  - hàm lượng ion clo gây ra ăn mòn thép, lấy theo Bảng C.1;

$C_d$  - hàm lượng ion clo trên bề mặt cốt thép trong bê tông (phần trăm trọng lượng so với tổng chất kết dính), thâm nhập từ môi trường bên ngoài và cũng là một loại tạp chất trong nguyên liệu bê tông, có thể ước tính từ biểu thức:

$$C_d = (C_s - C_o) \left[ 1 - \operatorname{erf} \left( \frac{c}{2\sqrt{D_s t}} \right) \right] + C_o \quad (C.2)$$

trong đó:  $c$  - chiều dày lớp bê tông bảo vệ cốt thép (cm);

$D_s$  - hệ số khuếch tán clo biểu kiến ( $\text{cm}^2/\text{năm}$ );

$t$  - tuổi thọ không bảo trì của bê tông (năm);

$C_o$  - hàm lượng ion clo ban đầu tại bề mặt cốt thép trong bê tông (phần trăm khối lượng so với tổng lượng chất kết dính) kể cả từ nguyên liệu hoặc trong quá trình trộn.

$C_s$  - hàm lượng ion clo tại bề mặt bê tông, lấy theo Bảng C.2.

**Bảng C.1 - Giới hạn hàm lượng ion clo đối với các loại chất kết dính khác nhau**

Loại chất kết dính (CKD)	Giới hạn hàm lượng ion clo (% khối lượng chất kết dính)
Xi măng poóc lăng	0,45
Xi măng poóc lăng + bột đá vôi (LF) - Tỷ lệ LF/CKD không lớn hơn 0,15	0,45
Xi măng poóc lăng + Tro bay (FA) - Tỷ lệ FA/CKD dưới 0,15	0,45
- Tỷ lệ FA/CKD từ 0,15 đến dưới 0,35	0,35
- Tỷ lệ FA/CKD từ 0,35 đến dưới 0,50	0,30
CHÚ THÍCH: Trong trường hợp xi măng poóc lăng + LP + FA, nếu tỉ lệ LP/CKD không lớn hơn 0,15, thì sử dụng giá trị giới hạn clo của OPC + FA.	

**Bảng C.2 - Hàm lượng ion clo tại bề mặt kết cấu bê tông cốt thép trong tiểu vùng khí quyển trên bờ ( $C_s$ ) ở các khoảng cách khác nhau**

Tuổi thọ kết cấu (năm)	10	20	30	40	50
Khoảng cách từ mép nước biển (m)*	Hàm lượng ion clo, $C_s$ (% khối lượng bê tông)				
Bị sóng tấp (va đập)	0,971	1,233	1,391	1,504	1,592
0	0,299	0,389	0,453	0,506	0,551
100	0,135	0,176	0,205	0,339	0,249
250	0,061	0,079	0,092	0,103	0,112
500	0,041	0,054	0,063	0,070	0,076
1000	0,040	0,052	0,060	0,067	0,073

CHÚ THÍCH: \*Phạm vi tiểu vùng khí quyển trên bờ có khoảng cách  $\leq 1000$  m tính từ mép nước (TCVN 9346:2012).

Đối với kết cấu bê tông trên bờ, giá trị của  $C_s$  được lấy theo Bảng C.2. Đối với kết cấu bê tông ngoài khơi, có thể sử dụng giá trị  $C_s$  tại vị trí 0 m ở Bảng C.2.

Đối với bê tông dùng xi măng poóc lăng, các giá trị của hệ số khuếch tán ion clo biểu kiến ( $D_{k,c}$ ) có thể được xác định từ Hình C.1. Trong trường hợp bê tông dùng xi măng poóc lăng + FA, hệ số khuếch tán ion clo biểu kiến ( $D_{k,f}$ ) có thể tính toán từ công thức (C.3):

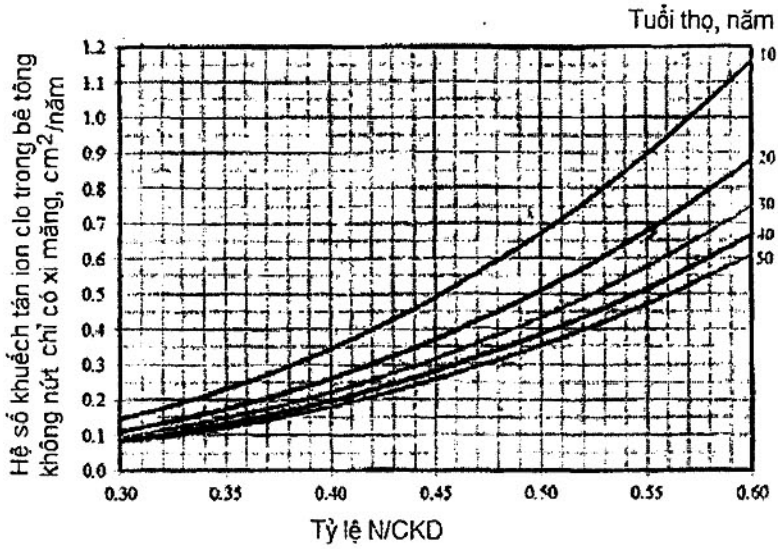
$$D_{k,f} = \alpha_f \cdot D_{k,c} \quad (C.3)$$

trong đó:

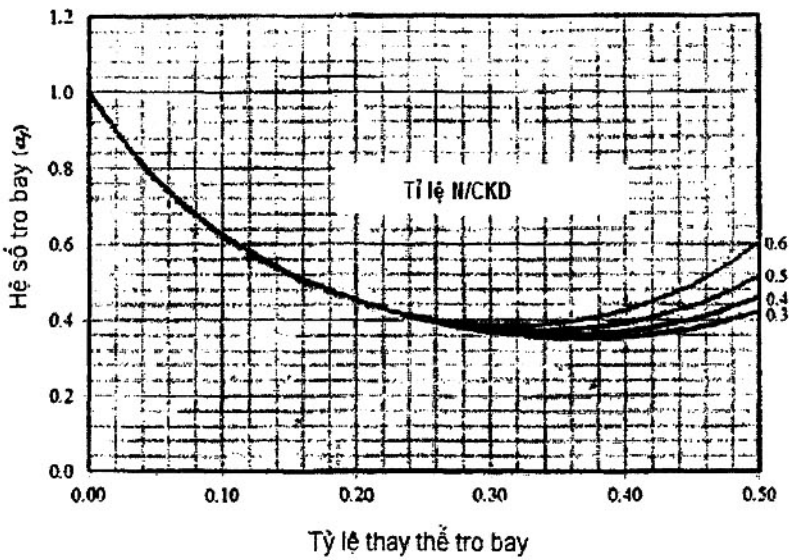
$D_{k,f}$  - hệ số khuếch tán ion clo biểu kiến của bê tông dùng xi măng poóc lăng + FA ( $\text{cm}^2/\text{năm}$ );

$D_{k,c}$  - hệ số khuếch tán ion clo biểu kiến của bê tông chỉ dùng xi măng poóc lăng ( $\text{cm}^2/\text{năm}$ ), có thể tra trên Hình C.1;

$\alpha_f$  - hệ số tro bay, có thể tra trên Hình C.2.



Hình C.1 - Mối quan hệ giữa hệ số khuếch tán ion clo biểu kiến của bê tông không nứt dùng xi măng pooc lăng và nước với tỉ lệ N/CKD



Hình C.2 - Mối quan hệ giữa hệ số tro bay và tỉ lệ thay thế tro bay

**Phụ lục D**

(tham khảo)

**Ví dụ mô hình kiểm soát chiều sâu carbonat hoá của kết cấu bê tông cốt thép trong môi trường carbonat hoá**

Để thiết kế tuổi thọ không tính đến bảo trì cho kết cấu bê tông cốt thép trong môi trường carbonat hóa, độ sâu bị carbonat hóa cần được kiểm soát sao cho nó không được lớn hơn chiều dày lớp bê tông bảo vệ cốt thép với hệ số an toàn theo phương trình sau:

$$X_c \leq c \quad (D.1)$$

trong đó:  $c$  - là chiều dày tối thiểu của lớp bê tông bảo vệ cốt thép (mm);

$X_c$  - độ sâu carbonat hóa.

Độ sâu carbonat hóa có thể ước tính từ công thức (D.2):

$$X_c = \alpha_1 \cdot \alpha_2 \cdot k \cdot \sqrt{t} \quad (D.2)$$

trong đó:  $\alpha_1$  - hệ số tiếp xúc với mưa hoặc ẩm ướt, có thể được xác định từ Bảng D.1.

$\alpha_2$  - hệ số khắc nghiệt của carbonat hóa, có thể xác định từ Bảng D.2 và Hình D.1

$t$  - tuổi thọ sử dụng theo thiết kế, không qui định bảo trì (năm)

$k$  - hệ số độ sâu carbonat hóa ( $\text{mm}/\text{năm}^{0,5}$ ), có thể được xác định từ công thức (D.3):

$$k = 17,5 \cdot k_r \cdot (N/CKD)^3 \quad (D.3)$$

trong đó:

$k_r$  - hệ số có xét đến ảnh hưởng của loại tro bay (loại tro bay dựa theo TCVN 10302:2014) biểu thị trên Hình D.2;

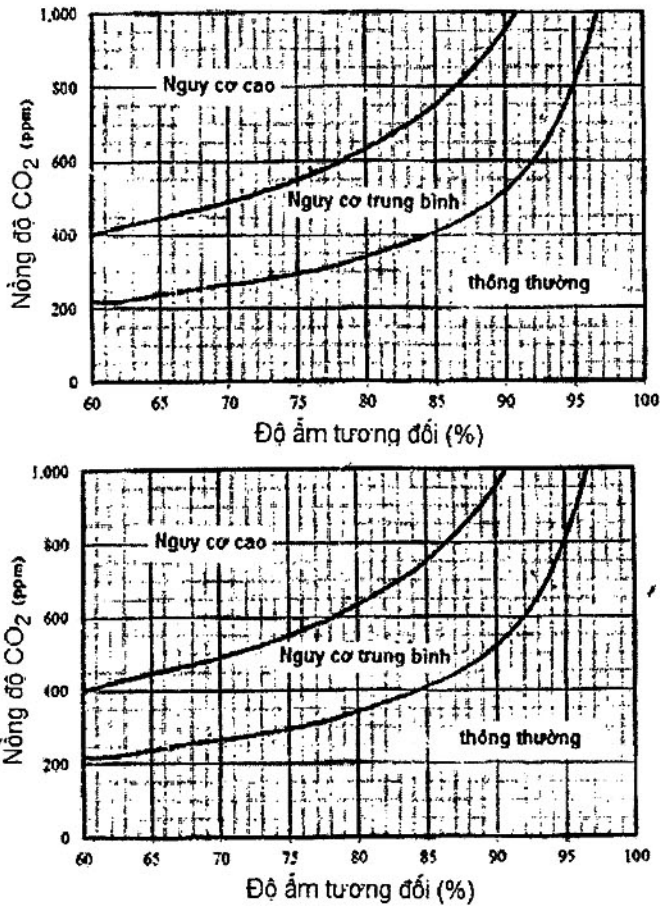
$N/CKD$  - tỉ lệ nước trên chất kết dính.

**Bảng D.1 - Ảnh hưởng của tiếp xúc với mưa/nước đến độ sâu carbonat hóa**

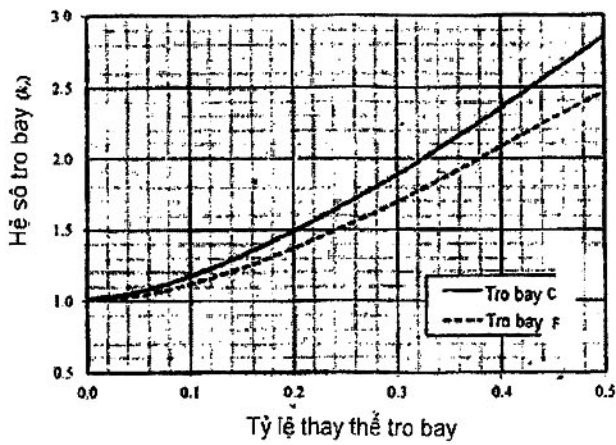
Điều kiện tiếp xúc với mưa/nước	$\alpha_1$
Có thể bị ướt do mưa/nước	0,95
Không bị tiếp xúc với mưa/nước	1,00

**Bảng D.2 - Xác định  $\alpha_2$  dựa trên mức độ carbonat hóa của môi trường**

Mức độ carbonat hóa	$\alpha_2$
Thông thường	0,65
Trung bình	0,85
Cao	1,00



Hình D.1 - Phân loại mức độ carbonat hoá của môi trường



Hình D.2 - Hệ số ảnh hưởng của loại tro bay đến phản ứng carbonat hóa,  $k_r$