

TCVN

TIÊU CHUẨN QUỐC GIA

TCVN 9344:2012

Xuất bản lần 1

**KẾT CẤU BÊ TÔNG CỐT THÉP - ĐÁNH GIÁ ĐỘ BỀN
CỦA CÁC BỘ PHẬN KẾT CẤU CHỊU UỐN TRÊN
CÔNG TRÌNH BẰNG PHƯƠNG PHÁP THÍ NGHIỆM
CHẤT TẢI TĨNH**

*Reinforced concrete structures - Strength evaluation of flexural members
in situ by static load test*

Hà Nội - 2012

MỤC LỤC

1	Phạm vi áp dụng.....	5
2	Tài liệu viện dẫn	5
3	Thuật ngữ và định nghĩa.....	5
4	Ký hiệu	7
5	Quy định chung	7
6	Thu thập tài liệu và khảo sát hiện trạng kết cấu.....	9
7	Thiết bị thí nghiệm	9
8	Tải trọng thí nghiệm.....	10
9	Trình tự thí nghiệm	11
10	Đánh giá kết quả thử tải.....	12
11	Báo cáo kết quả thử tải.....	13
12	Phương pháp thí nghiệm khác (tham khảo).....	14
	Phụ lục A (Tham khảo) Tổ hợp tải trọng cơ bản, tải trọng thí nghiệm và tiêu chí đánh giá của một số tiêu chuẩn.....	15
	Phụ lục B (Tham khảo) Phương pháp thí nghiệm chất tải lặp.....	17

Lời nói đầu

TCVN 9344:2012 được chuyển đổi từ TCXDVN 363:2006 thành Tiêu chuẩn Quốc gia theo quy định tại khoản 1 Điều 69 của Luật Tiêu chuẩn và Quy chuẩn kỹ thuật và điểm b khoản 2 Điều 7 Nghị định số 127/2007/NĐ-CP ngày 01/8/2007 của Chính phủ quy định chi tiết thi hành một số điều của Luật Tiêu chuẩn và Quy chuẩn kỹ thuật.

TCVN 9344:2011 do Viện Khoa học Công nghệ Xây dựng – Bộ Xây dựng biên soạn, Bộ Xây dựng đề nghị, Tổng cục Tiêu chuẩn Đo lường Chất lượng thẩm định, Bộ Khoa học và Công nghệ công bố.

Kết cấu bê tông cốt thép - Đánh giá độ bền của các bộ phận kết cấu chịu uốn trên công trình bằng phương pháp thí nghiệm chất tải tĩnh

Reinforced concrete structures - Strength evaluation of flexural members in situ by static load test

1 Phạm vi áp dụng

1.1 Tiêu chuẩn này đưa ra các quy định hướng dẫn cách kiểm tra đánh giá độ bền hoặc mức độ tải an toàn của các bộ phận kết cấu bê tông cốt thép chịu uốn trên công trình bằng phương pháp chất tải tĩnh tại hiện trường.

1.2 Đối tượng kiểm tra đánh giá là các kết cấu dầm, sàn bê tông cốt thép hoặc bê tông cốt thép ứng lực trước, thi công tại chỗ hoặc lắp ghép, được liên kết với hệ kết cấu tổng thể của công trình và chịu tác động của tải trọng thẳng đứng.

1.3 Tiêu chuẩn này áp dụng trong các trường hợp khi đối tượng kiểm tra:

- Có biểu hiện hư hỏng, xuống cấp;
- Bị nghi ngờ chất lượng kém do thiết kế, cung ứng vật liệu hoặc thi công gây ra;
- Không có thiết kế rõ ràng và khả năng mang tải chưa biết;
- Có sự thay đổi cấu tạo kết cấu làm cho các đặc trưng chịu lực thay đổi khác đi so với thiết kế;
- Cần được chứng minh khả năng chịu tải sau khi đã được sửa chữa, gia cường.

1.4 Tiêu chuẩn này không áp dụng cho các trường hợp sau:

- Nghiệm thu sản phẩm kết cấu được sản xuất hàng loạt;
- Đánh giá khả năng chịu tải của kết cấu bê tông ứng lực trước khi nghi ngờ cốt thép dự ứng lực bị ăn mòn;
- Đánh giá nền, móng công trình;
- Thử tải cầu và các công trình giao thông chịu tải trọng động.

2 Tài liệu viện dẫn

- TCVN 197:2002, *Kim loại - Phương pháp thử kéo*.

TCVN 9344:2012

- TCVN 2737:1995, *Tải trọng và tác động - Tiêu chuẩn thiết kế.*
- TCVN 9357:2012 *Bê tông nặng. Đánh giá chất lượng bê tông. Phương pháp xác định vận tốc xung siêu âm.*
- TCVN 9356:2012 *Kết cấu bê tông cốt thép. Phương pháp điện từ xác định chiều dày bê tông bảo vệ, vị trí và đường kính cốt thép trong bê tông.*
- TCVN 9347:2012 *Cấu kiện bê tông và bê tông cốt thép đúc sẵn. Phương pháp thí nghiệm gia tải để đánh giá độ bền, độ cứng và khả năng chống nứt.*
- TCVN 9343:2012 *Kết cấu bê tông và bê tông cốt thép. Hướng dẫn công tác bảo trì.*
- TCVN 5574:2012 *Kết cấu bê tông và bê tông cốt thép. Tiêu chuẩn thiết kế.*

3 Thuật ngữ và định nghĩa

3.1

Dàn giáo an toàn (Scaffolding)

Hệ thống dàn giáo được bố trí bên dưới nhưng không tiếp xúc với bộ phận kết cấu được thí nghiệm, có tác dụng chống đỡ bộ phận kết cấu được thí nghiệm trong trường hợp kết cấu bị phá hoại.

3.2

Số liệu thí nghiệm (Test Records)

Số liệu đọc được từ các thiết bị thí nghiệm như số liệu về độ võng, góc xoay, bề rộng vết nứt, tải trọng ...

3.3

Số liệu thí nghiệm ban đầu (Initial Records)

Là số liệu thí nghiệm được lấy tại thời điểm ngay trước khi chất tải trọng thí nghiệm cho mỗi thí nghiệm chất tải hoặc thí nghiệm chất tải lại.

3.4

Độ võng (Deflection)

Dịch chuyển tương đối do tải trọng gây ra tại một điểm của bộ phận kết cấu (dầm, bản) so với dịch chuyển của gối tựa theo phương thẳng đứng.

3.5

Độ võng dư (Residual Deflection)

Độ võng đo được sau khi hạ tải 24 h so với độ võng ban đầu khi chưa có tải thí nghiệm.

3.6**Tải trọng tính toán (Design load)**

Tải trọng dùng trong thiết kế, xác định bằng các tải trọng tiêu chuẩn nhân với hệ số vượt tải và các hệ số tổ hợp tải trọng.

4 Ký hiệu

D là tải trọng thường xuyên tiêu chuẩn, tính bằng đêca niuton (daN);

L là tải trọng tạm thời tiêu chuẩn, tính bằng đêca niuton (daN);

h là chiều cao tiết diện của bộ phận kết cấu thí nghiệm, tính bằng milimét (mm);

Δ_{\max} là độ võng lớn nhất đo được trong quá trình thí nghiệm, tính bằng milimét (mm);

Δ_r là độ võng dư đo được, tính bằng milimét (mm);

l_n - Nhịp tính toán của bộ phận kết cấu thử, tính bằng milimét (mm) được xác định như sau:

- Đối với dầm có liên kết hai đầu (một nhịp hoặc nhiều nhịp), l_n là trị số nhỏ hơn trong hai trị số:
 - + Khoảng cách giữa tâm của các gối;
 - + Khoảng cách thông thủy giữa các gối cộng với chiều cao tiết diện dầm.
- Đối với dầm liên kết một đầu (công xôn): l_n được tính bằng 2 lần khoảng cách từ mép gối tựa đến đầu tự do của dầm.
- Đối với bản liên kết 4 cạnh lấy l_n như với dầm nhưng theo nhịp ngắn hơn.

5 Quy định chung

5.1 Phương pháp thí nghiệm chất tải tĩnh chỉ nên áp dụng khi:

- Việc xác định khả năng chịu lực của kết cấu bằng tính toán theo lý thuyết hoặc theo tiêu chuẩn không đủ tin cậy, và
- Kết quả thí nghiệm có thể giải thích sự làm việc của kết cấu thử một cách hợp lý và có xét đến ảnh hưởng của các bộ phận kết cấu liên kề trong quá trình thí nghiệm.

5.2 Trước khi thí nghiệm cần phải lập đề cương thí nghiệm, đồng thời có sự thống nhất của chủ đầu tư và các bên liên quan về quy trình thí nghiệm, các phương án chất tải thí nghiệm và các tiêu chí đánh giá kết quả thí nghiệm.

5.3 Công tác thí nghiệm chất tải tĩnh phải được tiến hành bởi đơn vị có đủ năng lực theo quy định hiện hành đồng thời cán bộ lập đề cương thí nghiệm và điều hành quá trình thí nghiệm phải là kỹ sư có kinh nghiệm trong lĩnh vực này.

5.4 Số lượng và cách bố trí các ô nhip chịu tải phải phản ánh được đặc điểm làm việc thực của kết cấu và phải được lựa chọn sao cho bất lợi nhất đối với bộ phận kết cấu thử (ứng suất, biến dạng... ở các vùng xung yếu là lớn nhất).

5.5 Bê tông của bộ phận kết cấu được chất tải cần có tuổi ít nhất là 56 ngày. Trường hợp chủ đầu tư, nhà thầu và các bên có liên quan đồng ý thì có thể tiến hành thí nghiệm chất tải ở tuổi bê tông sớm hơn nhưng không dưới 28 ngày.

5.6 Phải có biện pháp đảm bảo an toàn cho con người, thiết bị và các bộ phận kết cấu có liên quan với đối tượng thí nghiệm trong suốt quá trình thí nghiệm. Tuy nhiên tất cả các biện pháp an toàn không được gây ảnh hưởng đến sơ đồ làm việc của kết cấu, công tác chất tải, quá trình theo dõi và ghi số liệu thí nghiệm.

5.7 Hệ thống dàn giáo an toàn phải được tính toán đủ bền và ổn định để chống đỡ phần kết cấu thí nghiệm trong trường hợp kết cấu bị sụp đổ. Có thể tính tải trọng tác động lên hệ dàn giáo bằng tổng trọng lượng của phần kết cấu có khả năng sụp đổ, tải trọng thí nghiệm, trọng lượng của thiết bị thí nghiệm nhân với hệ số vượt tải bằng 2,5 để xét tới hiệu ứng động trong trường hợp kết cấu bị sụp đổ. Hệ thống dàn giáo an toàn phải được kê gần nhất tới kết cấu thí nghiệm nhưng phải tuân thủ 5.6.

5.8 Đối với thử tải sàn nhà nhiều tầng, khi thiết kế hệ thống dàn giáo an toàn phải tính đến tác động dây chuyền xuống phía dưới khi sàn thí nghiệm bị sụp đổ. Thông thường phải bố trí phân tải trọng chống đỡ xuống ít nhất hai sàn tầng bên dưới sàn thí nghiệm.

5.9 Thí nghiệm chất tải tĩnh phải được thực hiện ở thời điểm khi ảnh hưởng của sự thay đổi nhiệt độ, gió và ánh nắng mặt trời tới kết cấu và thiết bị thí nghiệm là nhỏ nhất. Các điều kiện môi trường có khả năng ảnh hưởng đến số liệu thí nghiệm phải được ghi chép lại. Nếu các ảnh hưởng này là đáng kể thì phải đưa vào nội dung sử lý số liệu và báo cáo kết quả thí nghiệm.

5.10 Trước khi thí nghiệm chất tải cần tiến hành tính toán phân tích ứng xử của kết cấu khi thí nghiệm. Việc phân tích này giúp dự báo hợp lý sự làm việc của kết cấu cũng như kịp thời phát hiện những ứng xử khác thường của kết cấu trong quá trình thí nghiệm.

5.11 Kiểm tra tải trọng tác động trên bộ phận kết cấu thử trước khi thí nghiệm, kể cả trọng lượng thiết bị thí nghiệm. Nếu tải trọng này nhỏ hơn tải trọng thường xuyên trong thiết kế, cần phải chất bù cho đủ tải trọng thường xuyên trước khi tiến hành thí nghiệm ít nhất 48 h và phải được duy trì trong suốt quá trình thí nghiệm.

6 Thu thập tài liệu và khảo sát hiện trạng kết cấu

6.1 Thu thập các tài liệu (nếu có) liên quan đến kết cấu cần thí nghiệm để phân tích dự đoán khả năng chịu tải của kết cấu trước khi thí nghiệm. Các tài liệu cần thu thập gồm:

- Các tài liệu liên quan đến thiết kế như kết quả khảo sát địa chất công trình, các bản vẽ thiết kế, thuyết minh tính toán, quy định về vật liệu...
- Các tài liệu thi công: Các tài liệu liên quan đến vật liệu đã được sử dụng trên công trình (quy định cấp phối bê tông, chứng chỉ thí nghiệm cốt thép, thí nghiệm cường độ bê tông), biện pháp tổ chức thi công, nhật ký công trình, bản vẽ hoàn công, các biên bản nghiệm thu, các hư hỏng và khuyết tật đã nảy sinh trong quá trình thi công, giải pháp xử lý đã áp dụng và dự báo ảnh hưởng đến chất lượng kết cấu về lâu dài, các báo cáo và tài liệu có liên quan khác như phim, ảnh chụp,...
- Các thông tin trong quá trình sử dụng: Thời gian sử dụng, các sự cố hoặc tác động bất thường, tình hình sửa chữa, gia cường kết cấu...

6.2 Khảo sát hiện trạng kết cấu: Xác định kích thước hình học, độ nghiêng lệch, các đặc trưng vật liệu và các khuyết tật của kết cấu hiện trạng. Tham khảo các tài liệu TCVN 9343:2012, TCVN 9357:2012, TCVN 9356:2012, TCVN 197:2002 và tài liệu [1].

6.3 Trong trường hợp khảo sát phát hiện nguy cơ mất an toàn, đơn vị khảo sát cần phải báo ngay cho chủ đầu tư để có biện pháp xử lý.

7 Thiết bị thí nghiệm

7.1 Thiết bị và vật liệu tạo tải trọng

7.1.1 Nếu sử dụng hệ kích gia tải phải đảm bảo hệ thống được liên kết chắc chắn. Toàn bộ hệ thống gia tải và truyền tải trọng xuống kết cấu phải đảm bảo sao cho khi kết cấu bị biến dạng trong quá trình thí nghiệm không ảnh hưởng đến quá trình gia tải.

7.1.2 Nếu sử dụng vật nặng (quả gang, khối bê tông, bao cát,...) để chất tải thì phải chất thành các hàng, cột riêng biệt và đảm bảo trong quá trình chất tải các hàng, cột này không được tựa vào nhau. Chiều rộng của các hàng, cột tải trọng không được nhỏ hơn một phần sáu nhịp của kết cấu thử. Khoảng cách giữa các hàng, cột này không nhỏ hơn 100 mm.

7.1.3 Các vật nặng phải có hình dạng như nhau, trọng lượng của mỗi vật nặng không khác biệt so với trọng lượng trung bình 5 %. Trọng lượng trung bình được xác định bằng cách cân ít nhất 20 vật nặng được lựa chọn một cách ngẫu nhiên.

7.1.4 Không sử dụng các vật liệu dễ hút ẩm làm vật chất tải.

7.1.5 Nếu sử dụng nước làm tải trọng thì nên ngăn thành các bể chứa nhỏ để tránh ảnh hưởng tải trọng không đồng đều do bề mặt kết cấu không phẳng hoặc kết cấu bị võng trong quá trình thí nghiệm.

7.1.6 Tổng tải trọng chất lên kết cấu thử phải đảm bảo không chênh lệch quá 5 % so với dự kiến.

7.1.7 Tải trọng được bố trí sao cho càng sát với sơ đồ chất tải mà kết cấu được thiết kế càng tốt. Nếu không bố trí được giống với sơ đồ chất tải theo thiết kế thì phải tạo ra được ảnh hưởng về nội lực của bộ phận kết cấu tương tự như do tải trọng tính toán gây nên.

7.1.8 Nếu sử dụng tải trọng tập trung thay thế cho tải trọng phân bố theo thiết kế thì phải đảm bảo không tạo ra ứng suất tập trung lớn tại điểm tác dụng tải trọng.

7.2 Thiết bị đo và công tác đo đạc

7.2.1 Các thiết bị đo phải được bố trí, lắp đặt thuận tiện cho việc đọc và theo dõi số liệu trong quá trình thí nghiệm. Nên sử dụng thêm các thiết bị có khả năng theo dõi số liệu từ xa như các sensor đo chuyển vị, thiết bị đo chuyển vị bằng tia laze, máy toàn đạc điện tử, ...

7.2.2 Các thiết bị đo phải được kiểm định thường xuyên. Đối với thiết bị đo chuyển vị nên lựa chọn thiết bị đảm bảo sai số nhỏ hơn ± 2 % tổng giá trị độ võng cần đo. Tải trọng cần được xác định với sai số nhỏ hơn ± 5 % tải trọng thí nghiệm dự kiến. Trước khi thí nghiệm, các thiết bị thí nghiệm phải có chứng chỉ kiểm định hợp lệ và phải được kiểm tra sự làm việc bình thường của thiết bị.

7.2.3 Tại các vị trí quan trọng cần tăng cường số lượng các thiết bị đo biến dạng (độ võng, góc xoay, biến dạng tỷ đối).

7.2.4 Cần theo dõi nhiệt độ trong quá trình thí nghiệm.

7.2.5 Khi có sự thay đổi nhiệt độ đáng kể, các thiết bị thí nghiệm cần được gắn vào vị trí đo và theo dõi tác động của nhiệt độ trước khi chất tải.

8 Tải trọng thí nghiệm

8.1 Tải trọng thí nghiệm phải phù hợp với tiêu chuẩn dùng để thiết kế kết cấu thử và phải được chủ đầu tư và các bên có liên quan chấp nhận.

8.2 Tổng tải trọng tác động lên bộ phận kết cấu thử không nhỏ hơn tải trọng tiêu chuẩn và không lớn hơn tải trọng tính toán.

8.3 Đối với tiêu chuẩn thiết kế kết cấu bê tông cốt thép TCVN 5574:2012 và tiêu chuẩn tải trọng và tác động hiện hành của Việt Nam TCVN 2737:1995, có thể lấy tổng tải trọng tác động lên bộ phận kết cấu thử không nhỏ hơn 90 % tải trọng tính toán.

8.4 Tải trọng thí nghiệm được tính bằng tổng tải trọng tác động lên bộ phận kết cấu thử trừ đi trọng lượng bản thân kết cấu, trọng lượng thiết bị thí nghiệm và tải trọng bù tĩnh tải (nếu có).

8.5 Có thể tham khảo Phụ lục A về cách tính tải trọng thí nghiệm đối với tiêu chuẩn Việt Nam và một số tiêu chuẩn nước ngoài.

9 Trình tự thí nghiệm

- 9.1 Lắp dựng hệ thống dàn giáo an toàn và các thiết bị thí nghiệm đảm bảo chắc chắn, thuận tiện cho công tác thử tải. Ghi ký hiệu và thứ tự các dụng cụ đo theo từng chủng loại.
- 9.2 Kiểm tra hệ thống thiết bị đo, nếu đã ổn định thì tiến hành lấy số liệu thí nghiệm ban đầu và ghi chép, đánh dấu lại hiện trạng các hiện tượng hư hỏng (nứt, rỗ, khuyết tật khác). Số liệu thí nghiệm ban đầu phải được ghi lại trước khi tiến hành chất tải thí nghiệm không quá một giờ.
- 9.3 Tại những vùng dễ xuất hiện vết nứt trên kết cấu cần được quét một lớp vôi trắng để tiện theo dõi quá trình nứt của kết cấu.
- 9.4 Tải trọng thí nghiệm được chất theo từng cấp tải xấp xỉ bằng nhau. Mỗi cấp tải không vượt quá 25 % tải trọng thí nghiệm. Nên chia nhỏ cấp tải nếu có thể.
- 9.5 Việc gia tải phải được tiến hành nhẹ nhàng, không gây rung động kết cấu.
- 9.6 Sau mỗi cấp tải tiến hành thu thập số liệu thí nghiệm ngay sau khi chất tải xong và sau khi chất tải xong 5 min. Nếu sau 5 min kết cấu chưa có biểu hiện ổn định thì cần tiếp tục theo dõi và đọc số liệu thí nghiệm tại các thời điểm cách nhau 5 min cho đến khi kết cấu ổn định hoặc dừng thí nghiệm và hạ tải nếu có dấu hiệu kết cấu có nguy cơ bị phá hủy.
- 9.7 Kết cấu được coi là ổn định sau mỗi cấp tải khi số gia về độ võng sau 5 min nhỏ hơn 10 % độ võng ban đầu của cấp tải đó.
- 9.8 Sau mỗi cấp tải phải tiến hành kiểm tra kỹ lưỡng kết cấu thử để phát hiện các biểu hiện bất thường như vết nứt hình thành và phát triển nhanh, độ võng đo được lớn hơn độ võng dự tính, bong vỡ bê tông, ... Trong các trường hợp đó cần phải cân nhắc kỹ lưỡng trước khi quyết định chất thêm tải.
- 9.9 Sau khi đã chất toàn bộ tải trọng thí nghiệm lên bộ phận kết cấu thử, giữ tải trong 24 h.
- 9.10 Trong thời gian 24 h giữ tải cần theo dõi kết cấu định kỳ để phòng các trường hợp phá hủy có thể xảy ra, ghi số liệu thí nghiệm định kỳ nhưng thời gian giữa các lần ghi không vượt quá 2 h.
- 9.11 Ngay sau khi đạt 24 h giữ tải, tiến hành dỡ tải thí nghiệm thành từng cấp, tải trọng dỡ của mỗi cấp không vượt quá hai lần tải trọng của mỗi cấp chất tải. Tiến hành ghi số liệu thí nghiệm theo trình tự như khi chất tải.
- 9.12 Sau khi tải trọng thí nghiệm đã được dỡ bỏ 24 h, tiến hành ghi số liệu thí nghiệm để xác định độ võng dư.

9.13 Các số liệu thí nghiệm khác như biến dạng tỷ đối của kết cấu, nứt, ... cũng cần được theo dõi đầy đủ theo trình tự trên để có số liệu phân tích bổ sung khi đánh giá kết quả thí nghiệm.

9.14 Cần phải tránh các trường hợp chất tải lệch tâm lên kết cấu ngoài dự kiến trong suốt quá trình chất và dỡ tải.

10 Đánh giá kết quả thử tải

10.1 Bộ phận kết cấu thử được coi là không đạt yêu cầu về khả năng chịu lực khi bị phá hoại hoặc có dấu hiệu chứng tỏ kết cấu sắp bị phá hoại:

- Bê tông vùng nén bị nứt vỡ.
- Mất ổn định kết cấu hoặc phần tử kết cấu;
- Phá hoại cục bộ có xu hướng phát triển khi tải trọng không thay đổi;
- Biến dạng hoặc độ võng do cấp tải cuối cùng gây ra bằng hoặc lớn hơn tổng biến dạng, độ võng của năm cấp tải có cùng độ lớn trước đó gây ra;
- Độ võng bằng hoặc lớn hơn 1/50 nhịp;
- Bề rộng vết nứt bằng hoặc lớn hơn 1,5 mm và vết nứt có chiều dài 200 mm trở lên;
- Phá hoại do các vết nứt nghiêng ở gần nơi có lực tập trung;
- Liên kết cốt thép với bê tông bị phá vỡ.

10.2 Bộ phận kết cấu thử được coi là đạt yêu cầu về khả năng chịu lực khi thoả mãn một trong hai tiêu chí sau:

$$\Delta_{\max} \leq \frac{l_n^2}{20\,000\,h} \quad (1)$$

$$\Delta_r \leq \frac{\Delta_{\max}}{k} \quad (2)$$

trong đó:

$k = 4$ đối với kết cấu bê tông cốt thép;

$k = 5$ đối với kết cấu bê tông cốt thép ứng lực trước.

10.3 Đối với kết cấu bê tông cốt thép, trường hợp không thoả mãn một tiêu chí nào ở 10.2 có thể tiến hành thí nghiệm lại theo trình tự như ở 9. Việc thí nghiệm lại không được sớm hơn 72 h kể từ khi kết thúc lần thí nghiệm đầu tiên. Bộ phận kết cấu thử khi thí nghiệm lại được coi là đạt nếu độ võng dư không vượt quá 20 % giá trị độ võng lớn nhất. Độ võng lớn nhất đo được trong lần thử lại được tính từ vị trí của kết cấu ở thời điểm bắt đầu của lần thử lại đó.

Đối với kết cấu bê tông cốt thép ứng lực trước không thử lại.

10.4 Nếu kết cấu kiểm tra không thỏa mãn các yêu cầu trên có thể nghiên cứu ấn định một mức tải sử dụng thấp hơn trên cơ sở các kết quả thử tải hoặc phân tích lại nếu cơ quan quản lý chất lượng và các bên có liên quan cho phép.

10.5 Nếu có sự nghi ngờ bộ phận kết cấu thử không đảm bảo chất lượng nhưng khi thử tải các ứng xử của kết cấu đó lại thỏa mãn các tiêu chuẩn nghiệm thu đề ra thì kết cấu đó được phép cho sử dụng tiếp trong một thời hạn xác định. Nếu thấy cần thiết, cho thực hiện khảo sát đánh giá định kì cho bộ phận kết cấu đó.

11 Báo cáo kết quả thử tải

11.1 Cấu trúc của báo cáo kết quả thử tải

- Trang bìa báo cáo;
- Mô tả công trình;
- Mô tả đối tượng thử tải và thiết bị thử;
- Quy trình và kết quả thử tải;
- Nhận xét về kết quả thử tải;
- Kết luận và kiến nghị;
- Các tài liệu tham khảo;
- Các hình vẽ, bảng biểu;
- Các kết quả tính toán;
- Các số liệu phụ trợ khác.

11.2 Nội dung của báo cáo

- Tên, địa chỉ cơ quan, cá nhân tiến hành thử tải và cơ quan, cá nhân yêu cầu thử tải;
- Ngày thí nghiệm và ngày lập báo cáo;
- Tên công trình, địa điểm xây dựng, đối tượng thử tải, vị trí thử tải và lý do lựa chọn vị trí, các thông số kỹ thuật liên quan tới chất lượng kết cấu và phương pháp xây dựng;
- Các bản vẽ thể hiện đối tượng thử tải, số liệu thiết kế và các số liệu khác có liên quan;
- Mô tả thiết bị đo và thiết bị gia tải, bao gồm cả trọng lượng thiết bị nếu có ảnh hưởng tới công tác thử tải, vị trí, hướng đo và phương pháp lắp đặt;
- Điều kiện về nhiệt độ, độ ẩm môi trường, độ ẩm của kết cấu thử và các yếu tố môi trường khác có liên quan tới sự làm việc của kết cấu, thiết bị thử;
- Biểu đồ Lực - Biến dạng đo được của từng thiết bị đo;
- Lực phá hoại (nếu xảy ra phá hoại);

- Thời gian giữ tải ở các cấp, thể hiện ở biểu đồ lực - thời gian;
- Các hình ảnh minh họa, đoạn phim (nếu có).

12 Phương pháp thí nghiệm khác (tham khảo)

Khi chủ đầu tư và các bên có liên quan đồng ý thì có thể sử dụng phương pháp chất tải lập theo trình tự và các tiêu chí đánh giá cho ở Phụ lục B thay cho phương pháp thí nghiệm chất tải tĩnh, nếu điều kiện thực tế hiện trường cho phép.

Phụ lục A

(Tham khảo)

**Tổ hợp tải trọng cơ bản, tải trọng thí nghiệm và tiêu chí đánh giá
của một số tiêu chuẩn**

Bảng A.1 - Tổ hợp tải trọng cơ bản, tải trọng thí nghiệm và tiêu chí đánh giá của một số tiêu chuẩn

Tiêu chuẩn	Tổ hợp tải trọng cơ bản: $W =$	Tổng tải trọng tác động lên kết cấu thừ	Tải trọng thí nghiệm	Tiêu chí đánh giá: đạt nếu kết cấu thừ không bị phá hủy và
Tiêu chuẩn Anh BS 8110: Part 2	$1,4 D + 1,6 L$	Max $[(D+1,25L); 1,125(D+L)]$	Max $[1,25 L; 0,125 D + 1,125L]$	<ul style="list-style-type: none"> - $\Delta_{\max} \leq \frac{l_n^2}{25\,000 h}$ (1970) hoặc - $\Delta_r \leq 25\% \Delta_{\max}$ (Bê tông cốt thép) (nếu thừ lại: $\Delta_{r2} < \Delta_r$) - $\Delta_r \leq 15\% \Delta_{\max}$ (Bê tông cốt thép Ứng lực trước)
Tiêu chuẩn Mỹ ACI 318-02, Uniform Building Code 1997	$1,2 D + 1,6 L$	$0,85 (1,4D + 1,7L) \sim 0,94 W$	$0,19 D + 1,445 L$	<ul style="list-style-type: none"> - $\Delta_{\max} \leq \frac{l_n^2}{20\,000 h}$ hoặc - $\Delta_r \leq 25\% \Delta_{\max}$ (Bê tông cốt thép) (nếu thừ lại: $\Delta_{r2} < 20\% \Delta_{\max 2}$) - $\Delta_r < 20\% \Delta_{\max}$ (Bê tông cốt thép Ứng lực trước)
Tiêu chuẩn Úc AS 3600:2001	$1,25 D + 1,5 L$	$0,9 W$	$0,9 W - D = 0,125 D + 1,35 L$	<ul style="list-style-type: none"> - $\Delta_{\max} \leq \frac{l_n^2}{20\,000 h}$ hoặc - $\Delta_r \leq 25\% \Delta_{\max}$ (Bê tông cốt thép)
Tiêu chuẩn Canada CSA A23.3 1994	$1,25 D + 1,5 L$	$0,9 W$	$0,9 W - D = 0,125 D + 1,35 L$	<ul style="list-style-type: none"> - $\Delta_r \leq 40\% \Delta_{\max}$ (Bê tông cốt thép) (nếu thừ lại: $\Delta_{r2} < 25\% \Delta_{\max 2}$) - $\Delta_r < 20\% \Delta_{\max}$ (Bê tông cốt thép Ứng lực trước)
Tiêu chuẩn New Zealand NZS 3101: Part1: 1995	$1,4 D + 1,7 L$	$0,85 W$	$0,85 W - D = 0,19 D + 1,445 L$	<ul style="list-style-type: none"> - $\Delta_{\max} \leq \frac{l_n^2}{20\,000 h}$ hoặc - $\Delta_r \leq 25\% \Delta_{\max}$ (Bê tông cốt thép) (nếu thừ lại: $\Delta_{r2} < 20\% \Delta_{\max 2}$) - $\Delta_r < 20\% \Delta_{\max}$ (Bê tông cốt thép Ứng lực trước)

Bảng A.1 - (kết thúc)

Tiêu chuẩn	Tổ hợp tải trọng cơ bản: $W =$	Tổng tải trọng tác động lên kết cấu thử	Tải trọng thí nghiệm	Tiêu chí đánh giá: đạt nếu kết cấu thử không bị phá hủy và
Tiêu chuẩn Việt Nam TCVN 2737:95	$1,1 D + 1,3 L (*)$	$0,9 W$ (kiến nghị)	$0,9 W - D = 1,17L$	<ul style="list-style-type: none"> - $\Delta_{\max} \leq \frac{l_n^2}{20\,000 h}$ hoặc - $\Delta_r \leq 25\% \Delta_{\max}$ (Bê tông cốt thép) (nếu thử lại: $\Delta_{r2} < 20\% \Delta_{\max 2}$) - $\Delta_r < 20\% \Delta_{\max}$ (Bê tông cốt thép Ứng lực trước)
CHÚ THÍCH (*) Các hệ số độ tin cậy của tải trọng thường xuyên và tạm thời có thể thay đổi, chi tiết xem TCVN 2737:1995				

Phụ lục B
(Tham khảo)

Phương pháp thí nghiệm chất tải lặp

B.1 Thí nghiệm chất tải lặp:

Phương pháp thí nghiệm chất tải lặp là một phương pháp chất tải lên kết cấu với nhiều chu kỳ tăng hạ tải trong một thời gian ngắn hơn so với phương pháp thử tải tĩnh. Tải trọng là các lực tập trung được tác động bởi kích thủy lực. Tùy thuộc vào tải trọng thí nghiệm và sơ đồ hình học của kết cấu thử, có thể có các phương án bố trí kích khác nhau đảm bảo kết cấu thử có hình thức chịu tải theo thiết kế và hệ kết cấu phản lực cho kích phù hợp.

Một thí nghiệm chất tải lặp bao gồm ít nhất sáu chu kỳ tăng - hạ tải. Đọc số liệu thí nghiệm ban đầu trước khi tiến hành thí nghiệm không quá 30 min. Các chu kỳ tăng hạ tải đối với thí nghiệm sáu chu kỳ được thể hiện trên Hình B.1 bao gồm:

- Chu kỳ A: Chu kỳ này bao gồm năm cấp tải, mỗi cấp tải bằng 10 % tổng tải trọng thí nghiệm xác định theo 8. Sau mỗi cấp tăng hoặc hạ tải, kể cả cấp tải lớn nhất của mỗi chu kỳ, tải trọng được giữ cho đến khi các số liệu theo dõi ứng xử của kết cấu (độ võng, góc xoay, biến dạng tỷ đối) đã ổn định nhưng không ít hơn 2 min. Tải trọng được hạ xuống cấp tải nhỏ nhất P_{min} bằng 10 % tải trọng thí nghiệm để giữ cho các thiết bị thí nghiệm có tiếp xúc tốt với bộ phận kết cấu thử. Tiến hành lấy số liệu thí nghiệm ở mỗi cấp tải;
- Chu kỳ B: Tăng tải từ cấp tải nhỏ nhất P_{min} theo trình tự và các cấp tải như chu kỳ A;
- Chu kỳ C và D: Chu kỳ C và D giống nhau. Tải trọng lớn nhất của các chu kỳ này bằng 75 % tải trọng thí nghiệm. Trình tự tăng hạ tải giống như chu kỳ A và B;
- Chu kỳ E và F: Chu kỳ E và F giống nhau. Tải trọng lớn nhất của các chu kỳ này bằng tải trọng thí nghiệm. Trình tự tăng hạ tải giống như chu kỳ A và B;
- Hạ tải thí nghiệm hoàn toàn: Sau khi kết thúc chu kỳ F, hạ toàn bộ 10 % tải trọng thí nghiệm cuối cùng. Đọc số liệu thí nghiệm sau khi hạ tải thí nghiệm hoàn toàn ít nhất 2 min.

B.2 Tiêu chuẩn đánh giá

Bộ phận kết cấu thử được coi là đạt yêu cầu về cường độ khi thoả mãn các điều kiện sau:

- Kết cấu thử ổn định dưới tác động của tải trọng.
- Tính lặp của độ võng, định nghĩa bởi tỷ số giữa độ chênh độ võng lớn nhất và độ võng dư đo được ở chu kỳ thứ hai chia cho độ chênh độ võng lớn nhất và độ võng dư đo được ở chu kỳ thứ nhất của hai chu kỳ giống nhau, lớn hơn 95 %.

Tính lặp của độ võng được tính theo công thức (B.1) và được minh hoạ bằng Hình B.2:

$$TVL = \frac{\Delta_{\max}^B - \Delta_r^B}{\Delta_{\max}^A - \Delta_r^A} \times 100 \% \quad (\text{B.1})$$

trong đó:

TVL là tính lặp của độ võng;

Δ_{\max}^B là độ võng lớn nhất của chu kỳ thứ hai;

Δ_r^B là độ võng dư của chu kỳ thứ hai;

Δ_{\max}^A là độ võng lớn nhất của chu kỳ thứ nhất;

Δ_r^A là độ võng dư của chu kỳ thứ nhất.

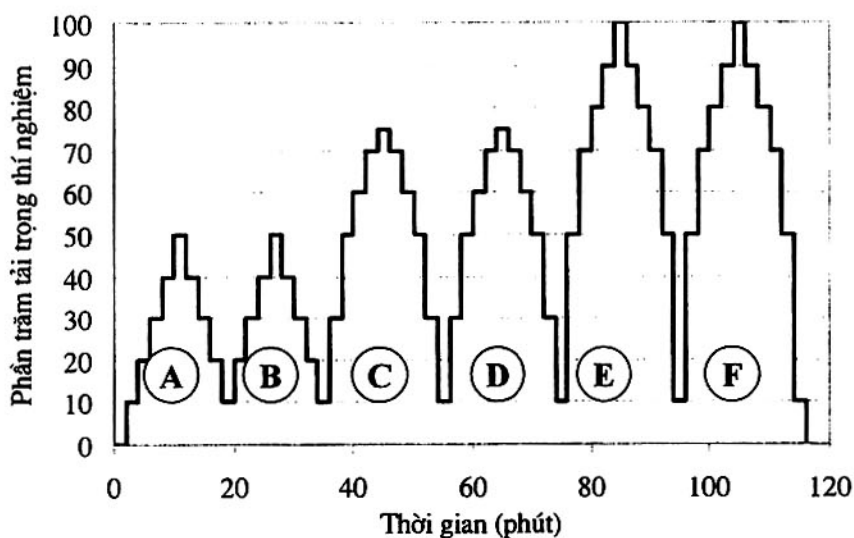
- Độ lệch tuyến tính lớn nhất phải nhỏ hơn 25 %. Độ lệch tuyến tính của một điểm i bất kỳ trên đồ thị ở Hình B.3 được xác định theo công thức (B.2):

$$DLTT_i = 100 \% - \frac{tg(\alpha_i)}{tg(\alpha_0)} \times 100 \% \quad (\text{B.2})$$

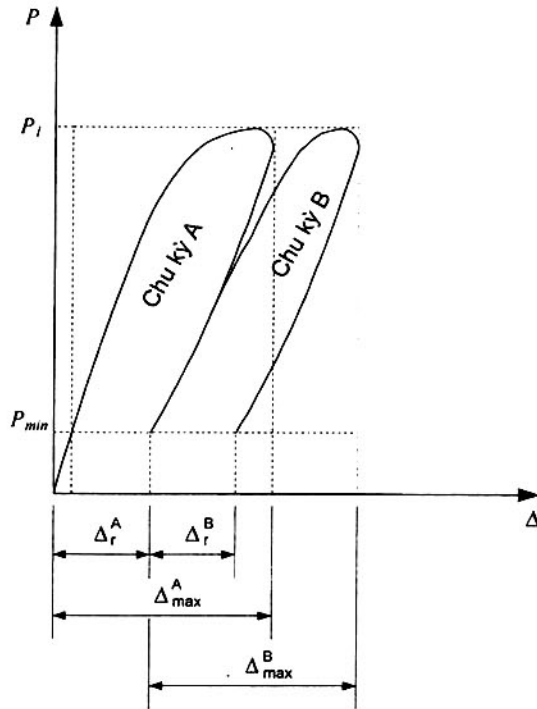
- Phần trăm võng dư, được xác định bằng tỷ số độ võng dư chia cho độ võng lớn nhất của chu kỳ hai trong mỗi cặp chu kỳ giống nhau, phải nhỏ hơn 10 %. Phần trăm võng dư được tính theo công thức (B.3):

$$PTVD = \frac{\Delta_r^B}{\Delta_{\max}^B} \times 100 \% \quad (\text{B.3})$$

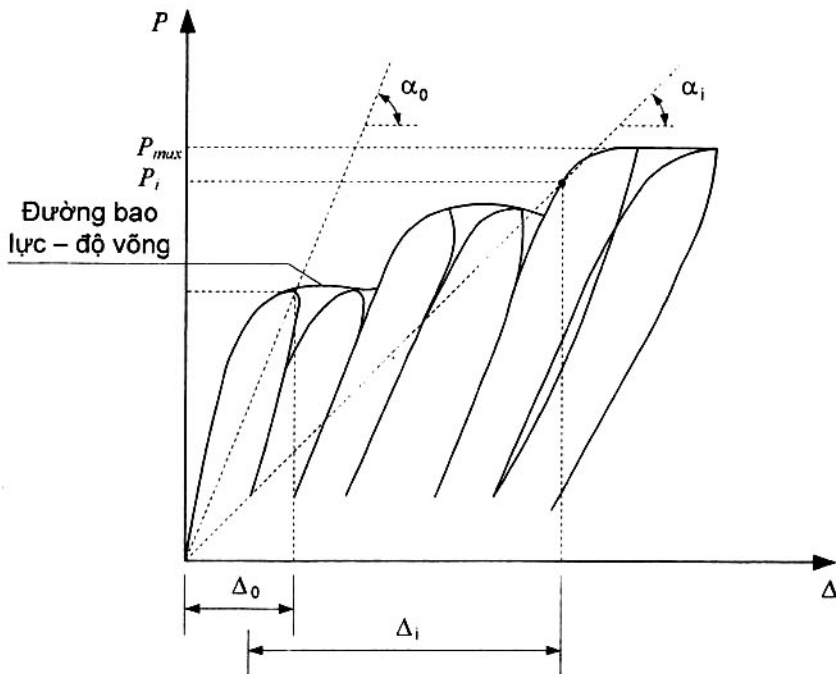
- Ngoài các tiêu chí trên, kết cấu thử không được có biểu hiện gì chứng tỏ kết cấu sắp bị phá hoại.



Hình B.1- Các cặp tải đối với thí nghiệm lặp sáu chu kỳ



Hình B.2 - Xác định tính lặp của độ võng cho cặp chu kỳ A-B



Hình B.3 - Xác định độ chênh tuyến tính tại điểm i

TÀI LIỆU THAM KHẢO

[1] TCXDVN 239:2005*, *Bê tông nặng - Chỉ dẫn đánh giá cường độ bê tông trên kết cấu công trình.*